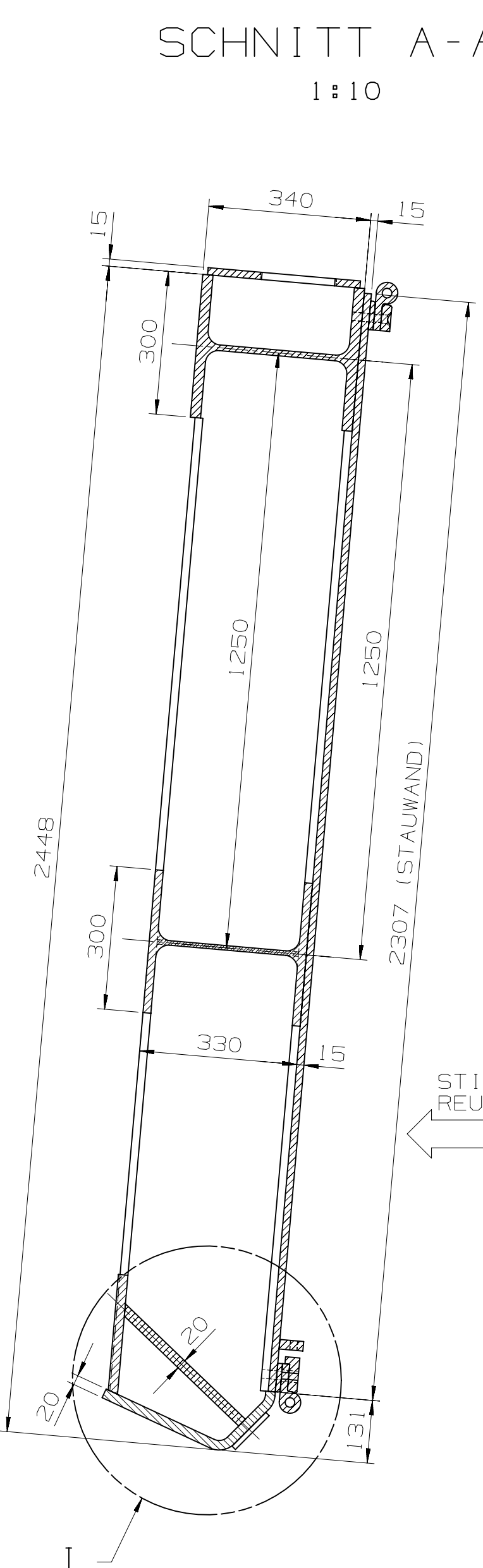
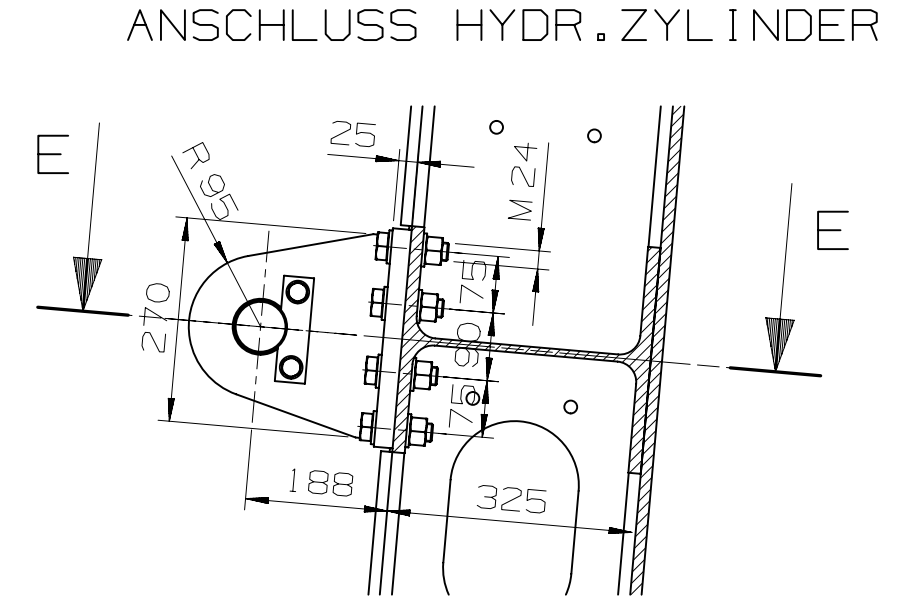


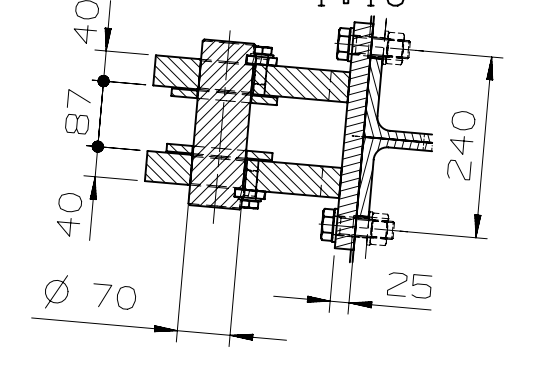
SCHNITT A-A
1:10



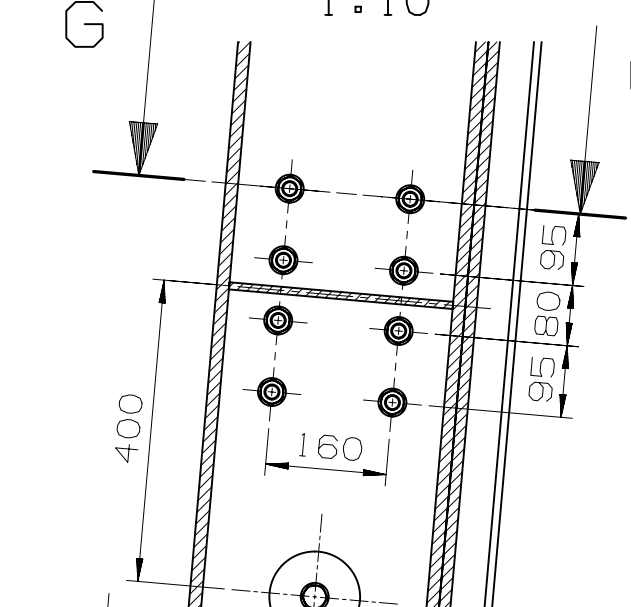
SCHNITT D-D
1:10
ANSCHLUSS HYDR.ZYLINDER



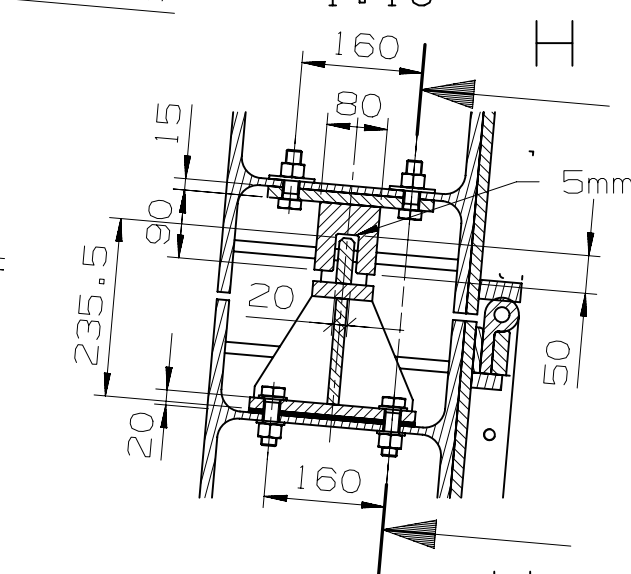
SCHNITT E-E
1:10



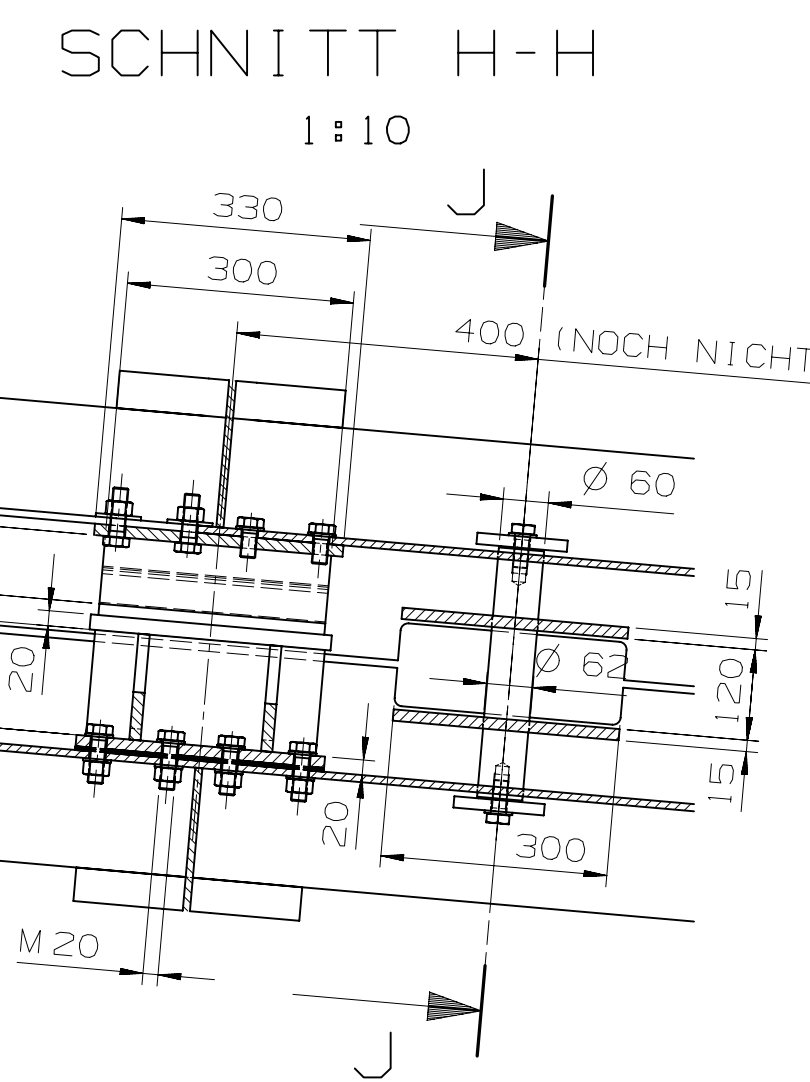
SCHNITT F-F
1:10



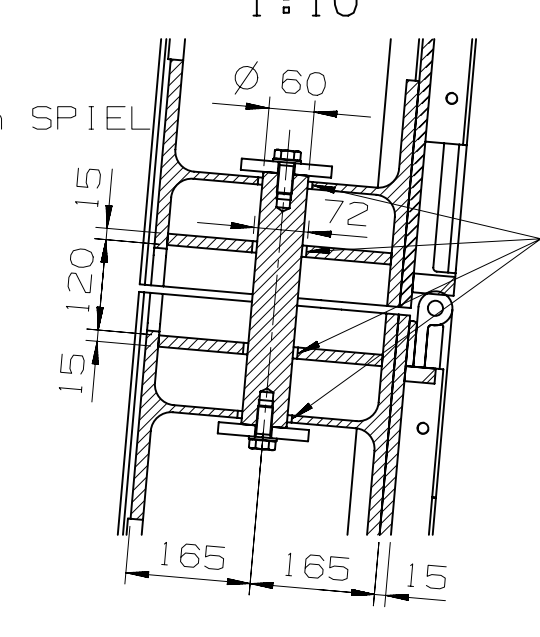
SCHNITT G-G
1:10



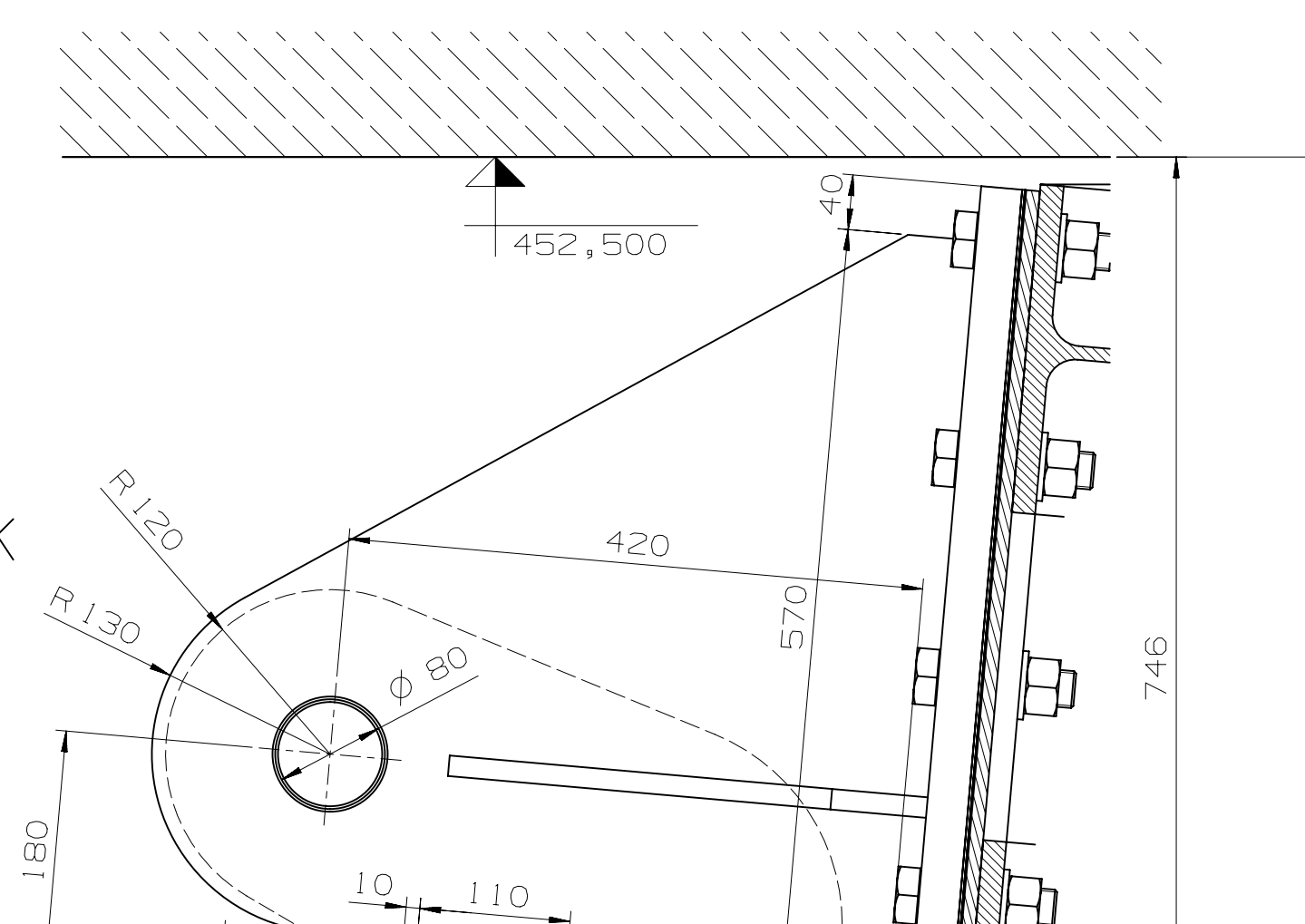
SCHNITT H-H
1:10



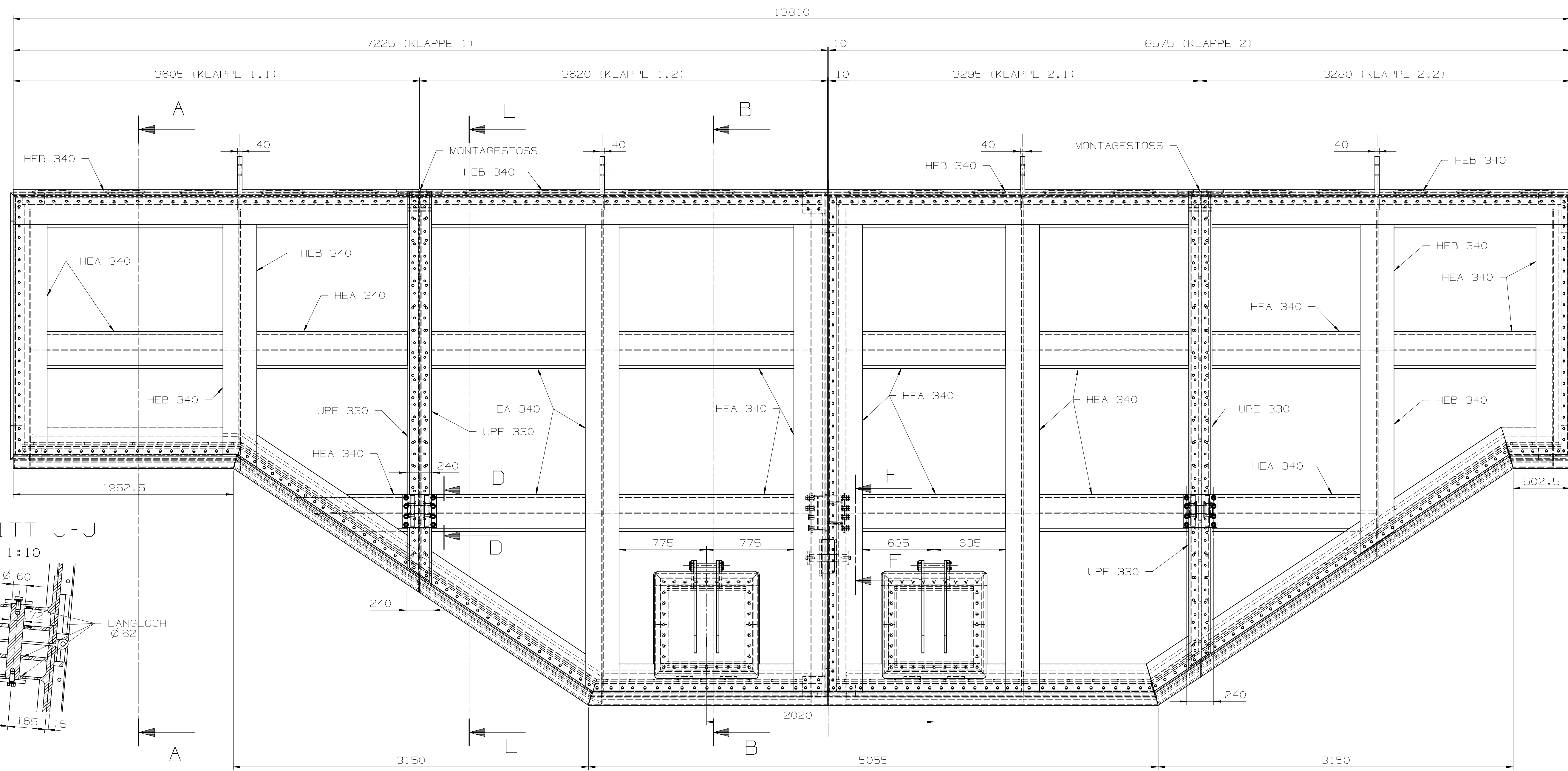
SCHNITT I-I
1:10



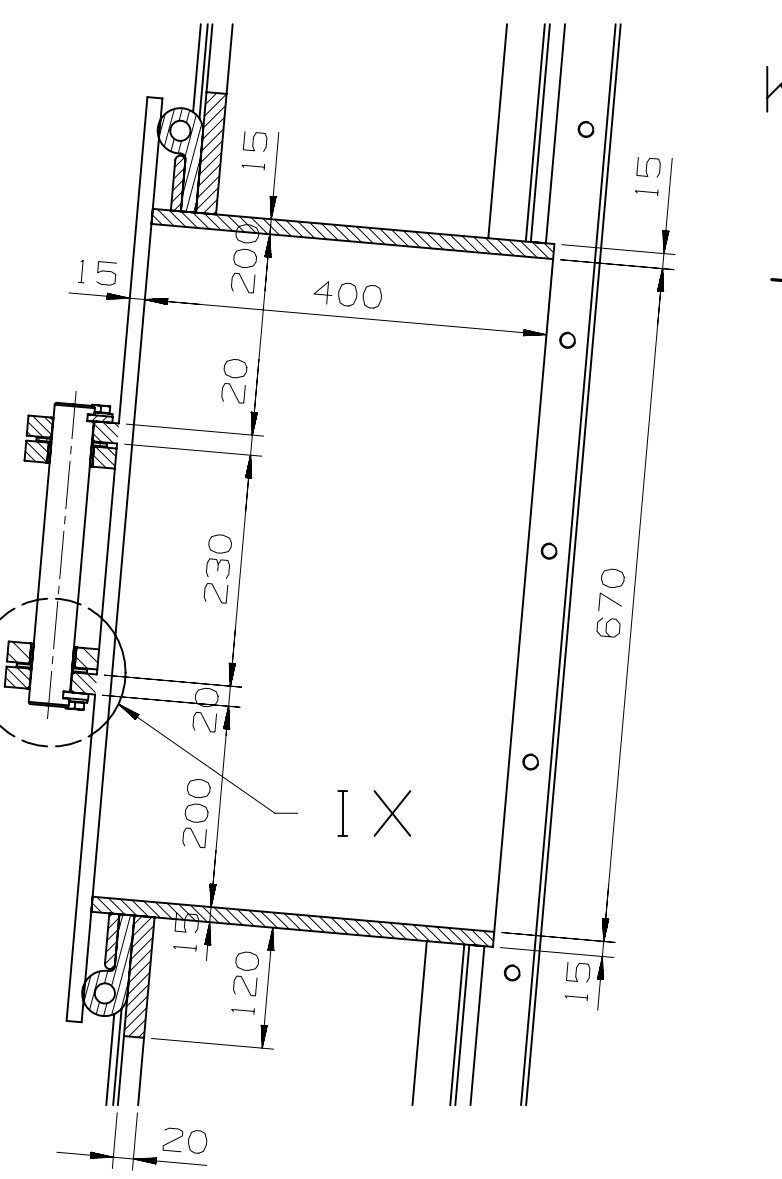
DETAIL III
1:5



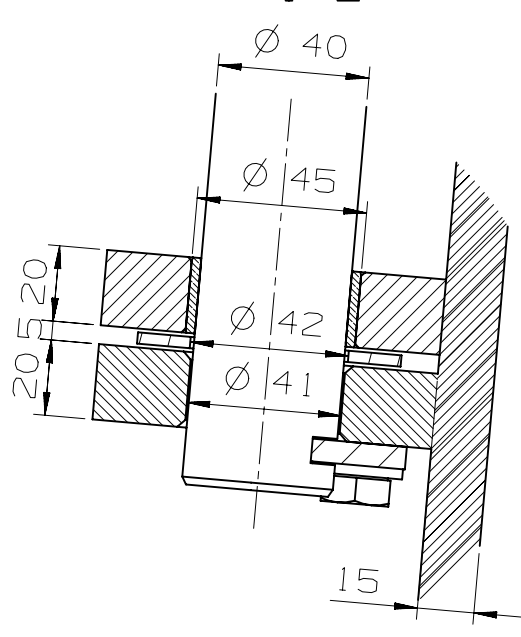
ANSICHT P
1:20
13810



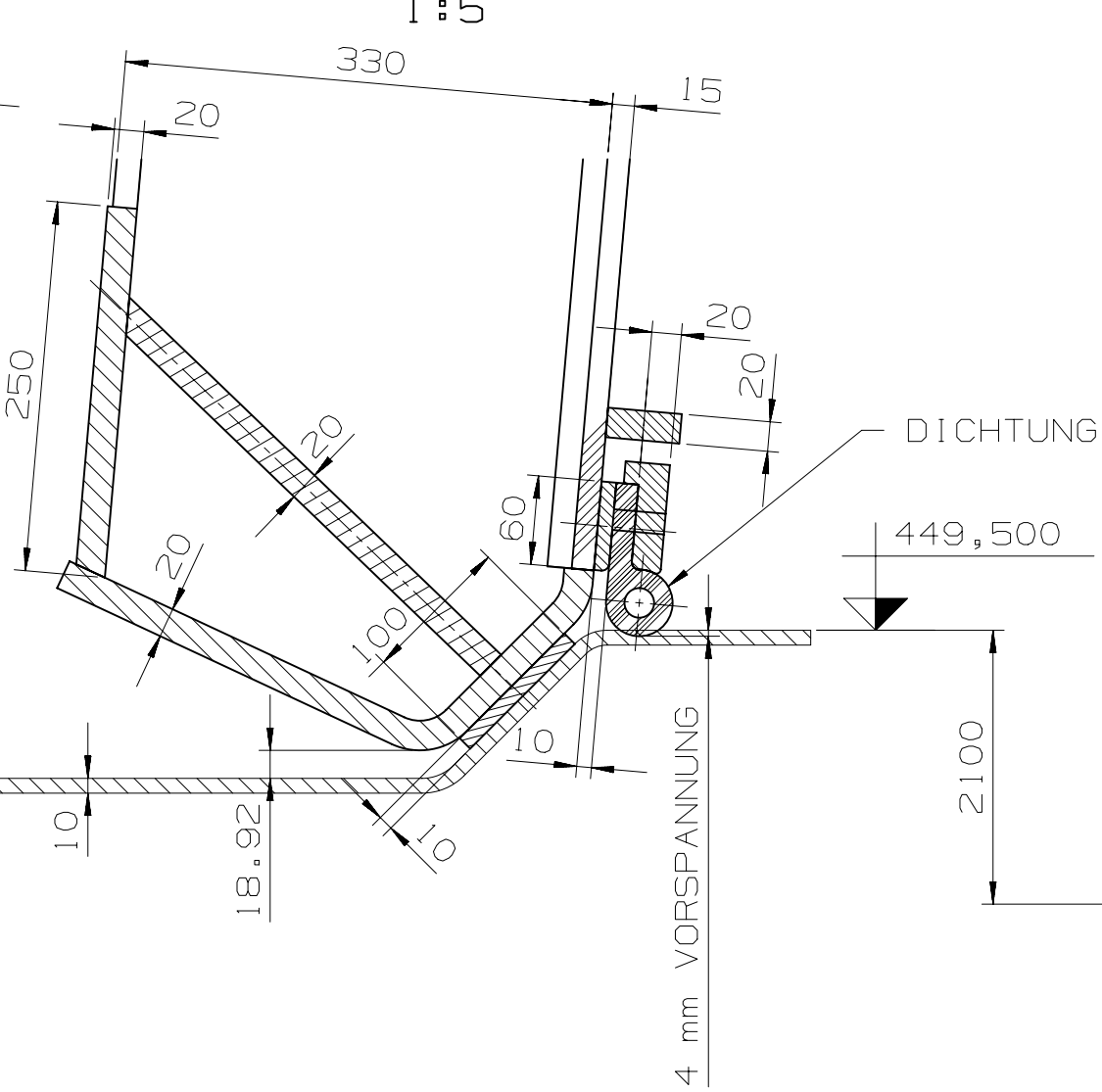
SCHNITT K-K
1:7.5



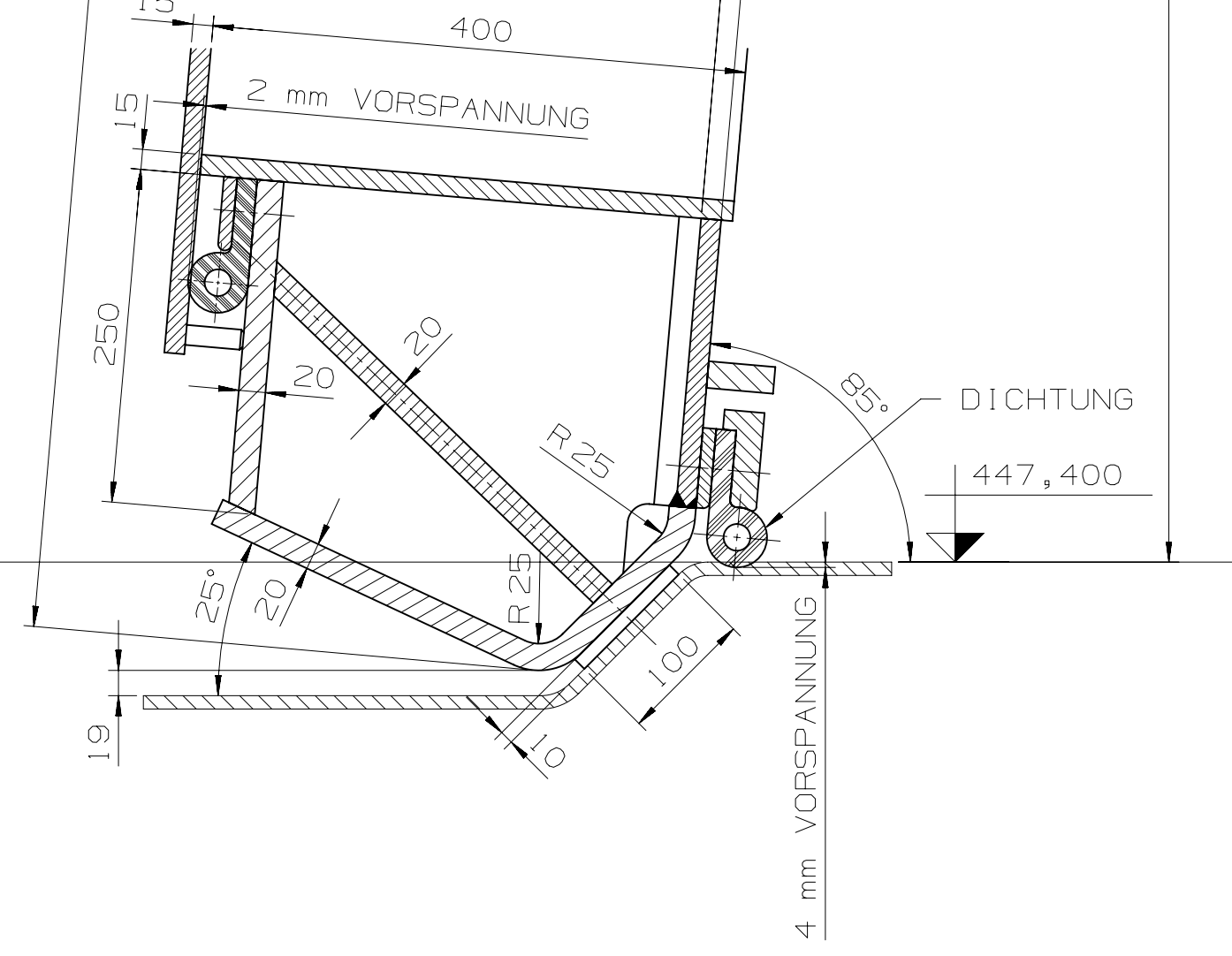
DETAIL IX
1:2



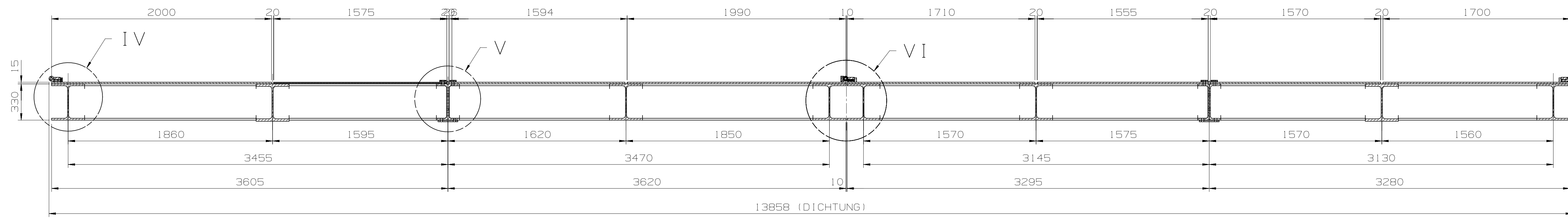
DETAIL I
1:5



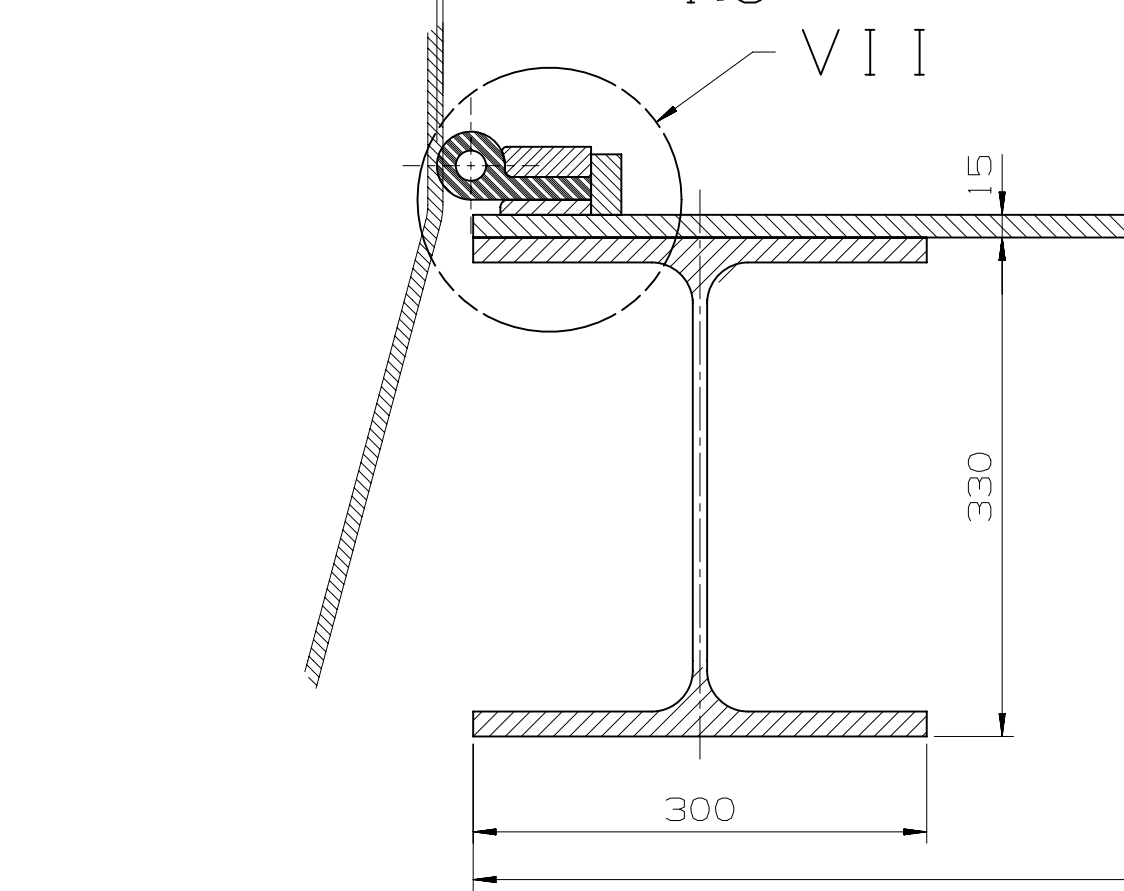
DETAIL II
1:5



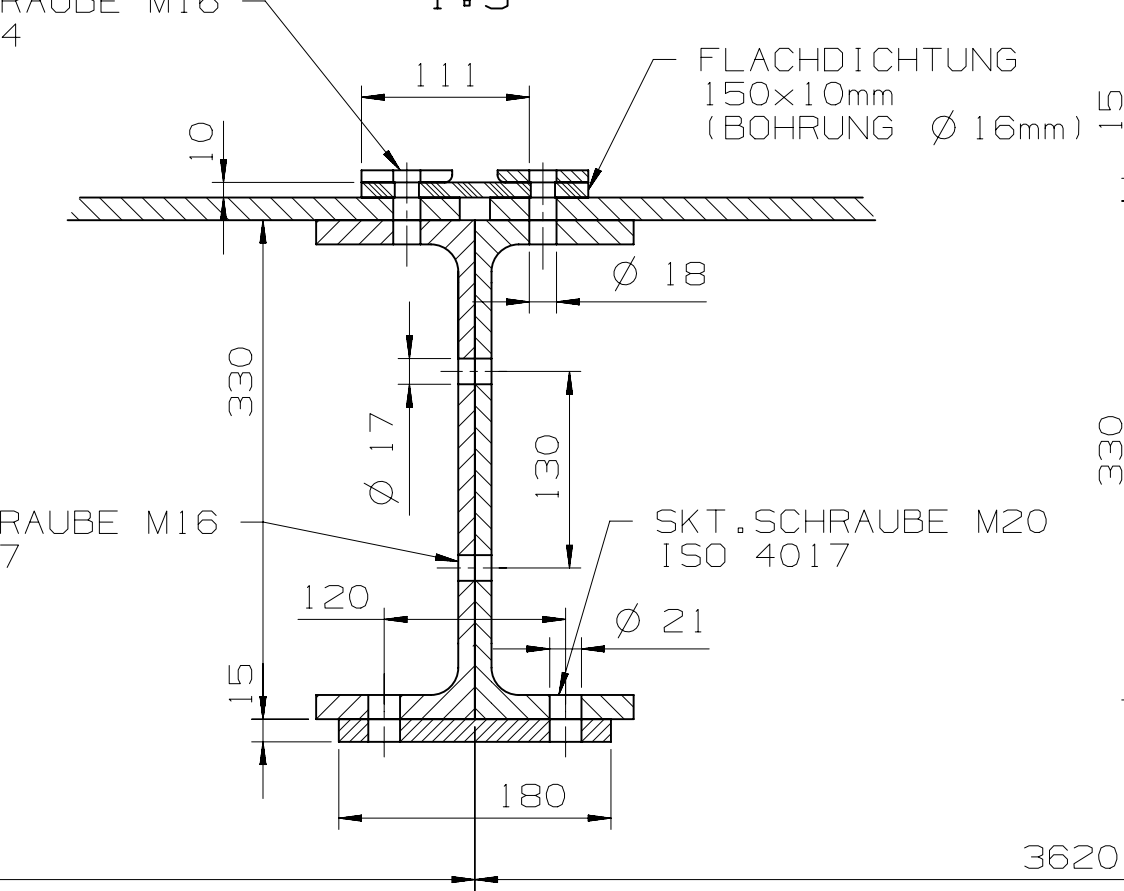
SCHNITT C-C
1:20



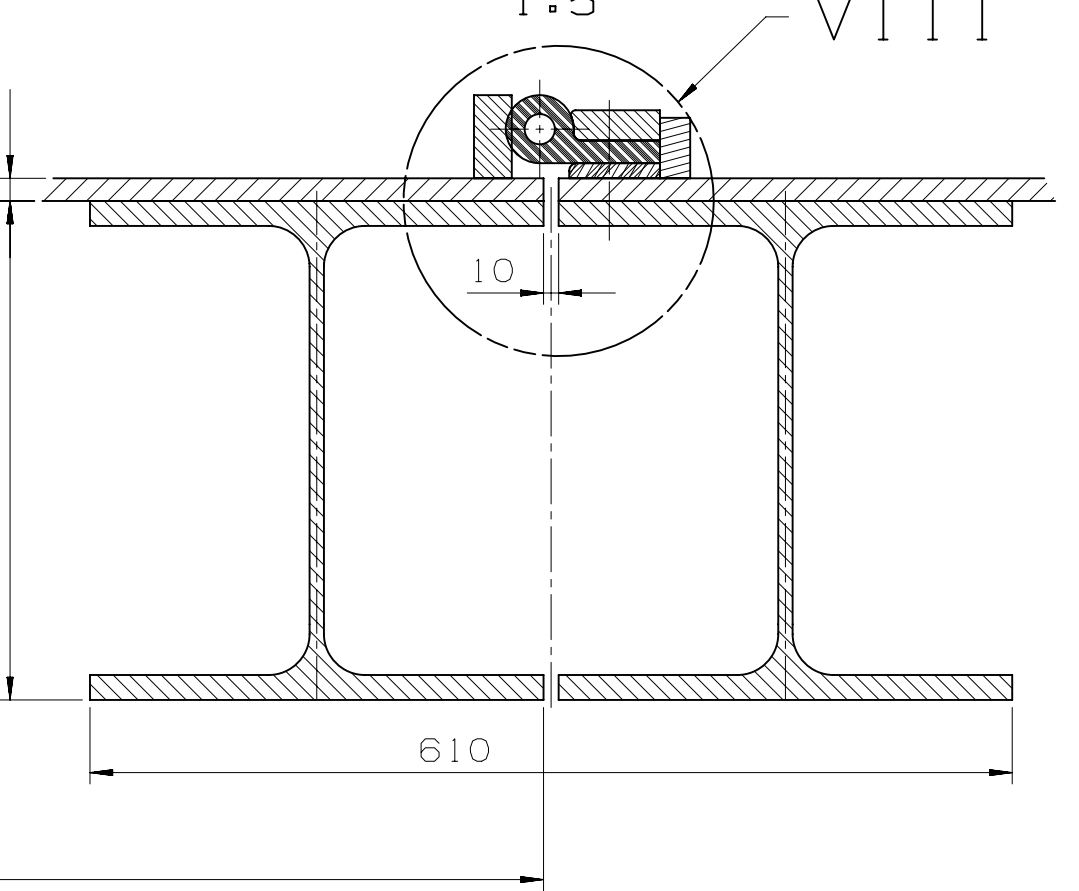
DETAIL IV
1:5



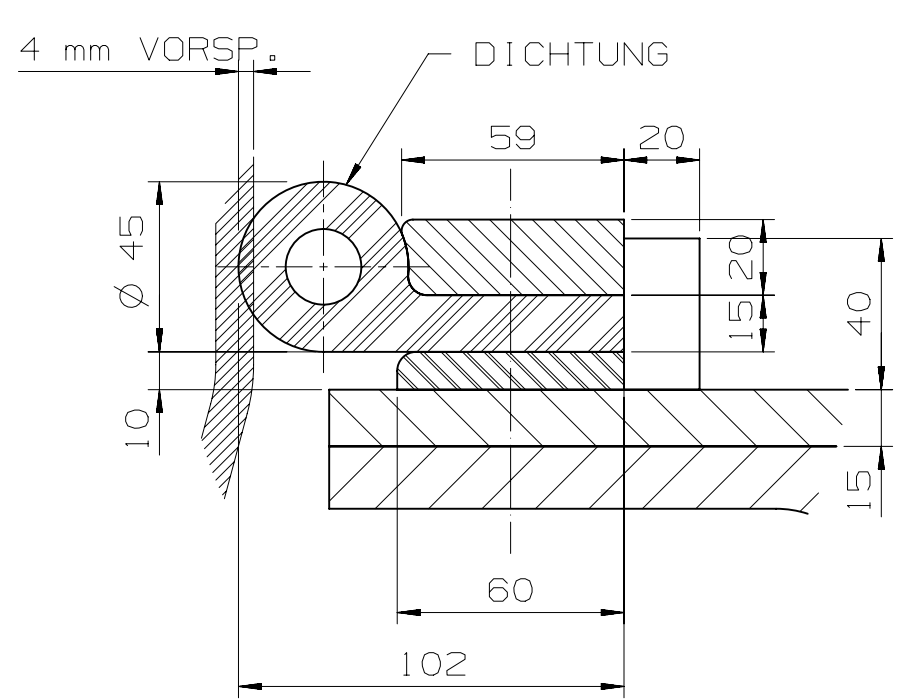
DETAIL V
1:5



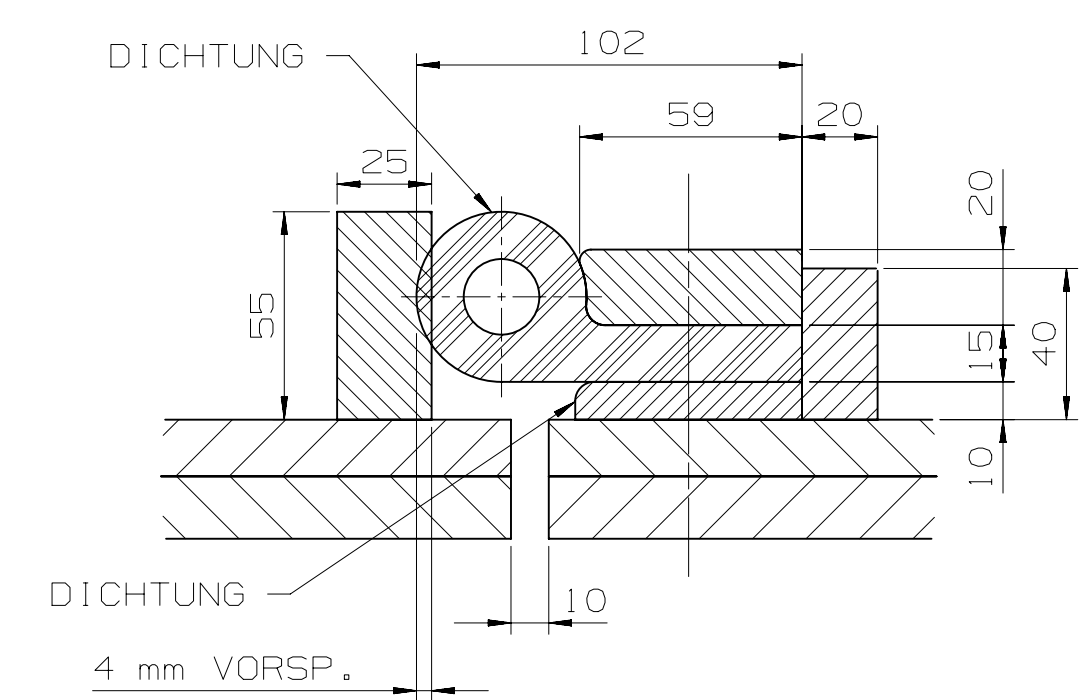
DETAIL VI
1:5



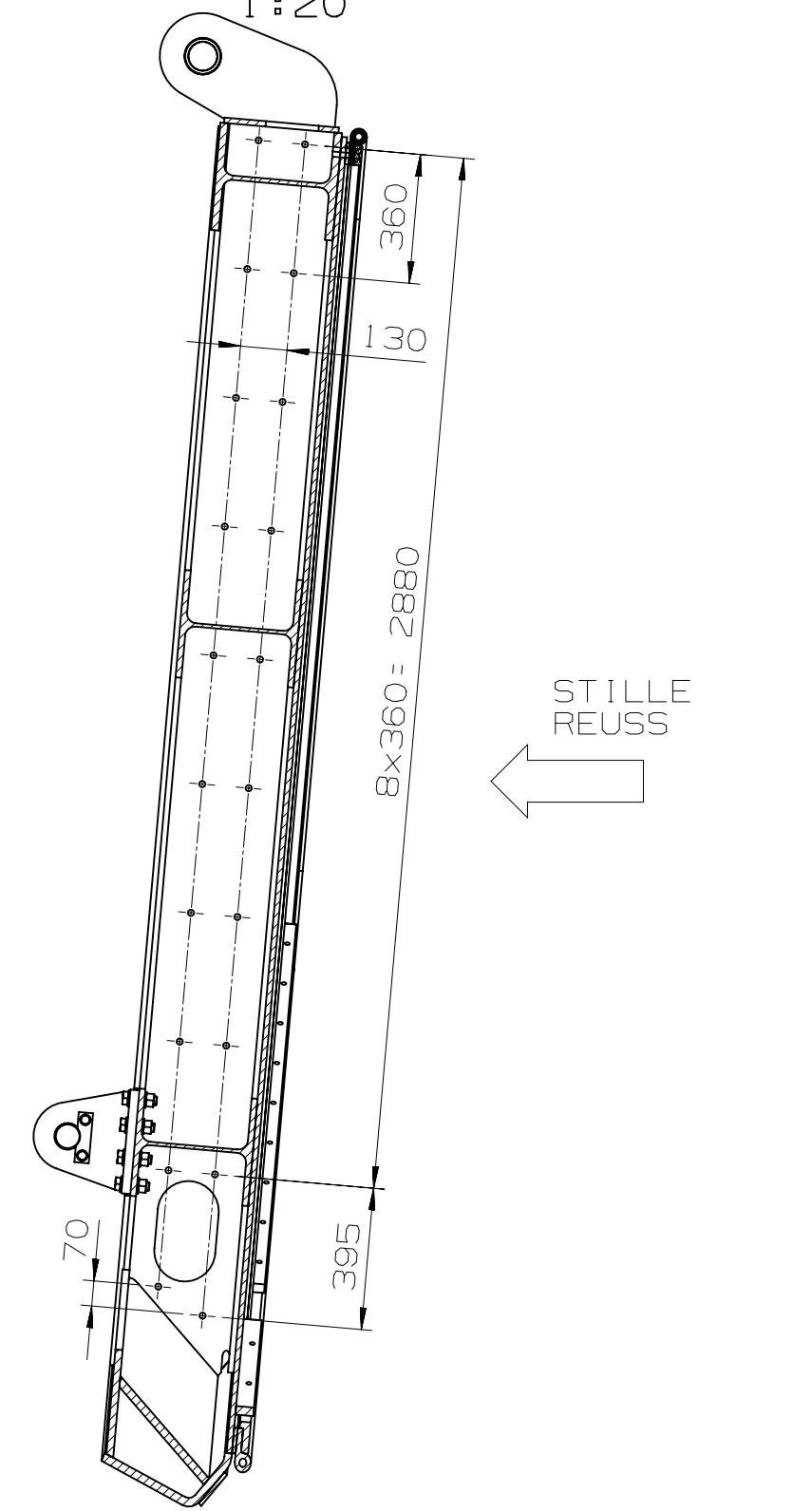
DETAIL VII
1:2



DETAIL VIII
1:2



SCHNITT L-L
1:20



GESAMTGEWICHT: 18400 kg

KLAPPE 1: 9200 kg
KLAPPE 2: 9200 kg

Allgemeintoleranzen nach Norm SIA 263/1
Schweißqualität QC nach Norm SIA 263/1
HWS URNER TALBÖDEN
LOS HW_E2 NOTVERSCHLUSS BAHNRÜCKE STILLE REUSS
STAHLKLAPPE

Gezeichnet	Salin
Gepflichtet	Salin
Geprüft	Salin
Rev. Nr.	18189

GYSI
Mehr als Metall

Revised	Benner
Drawing No.	HWL 18189.1300
	05