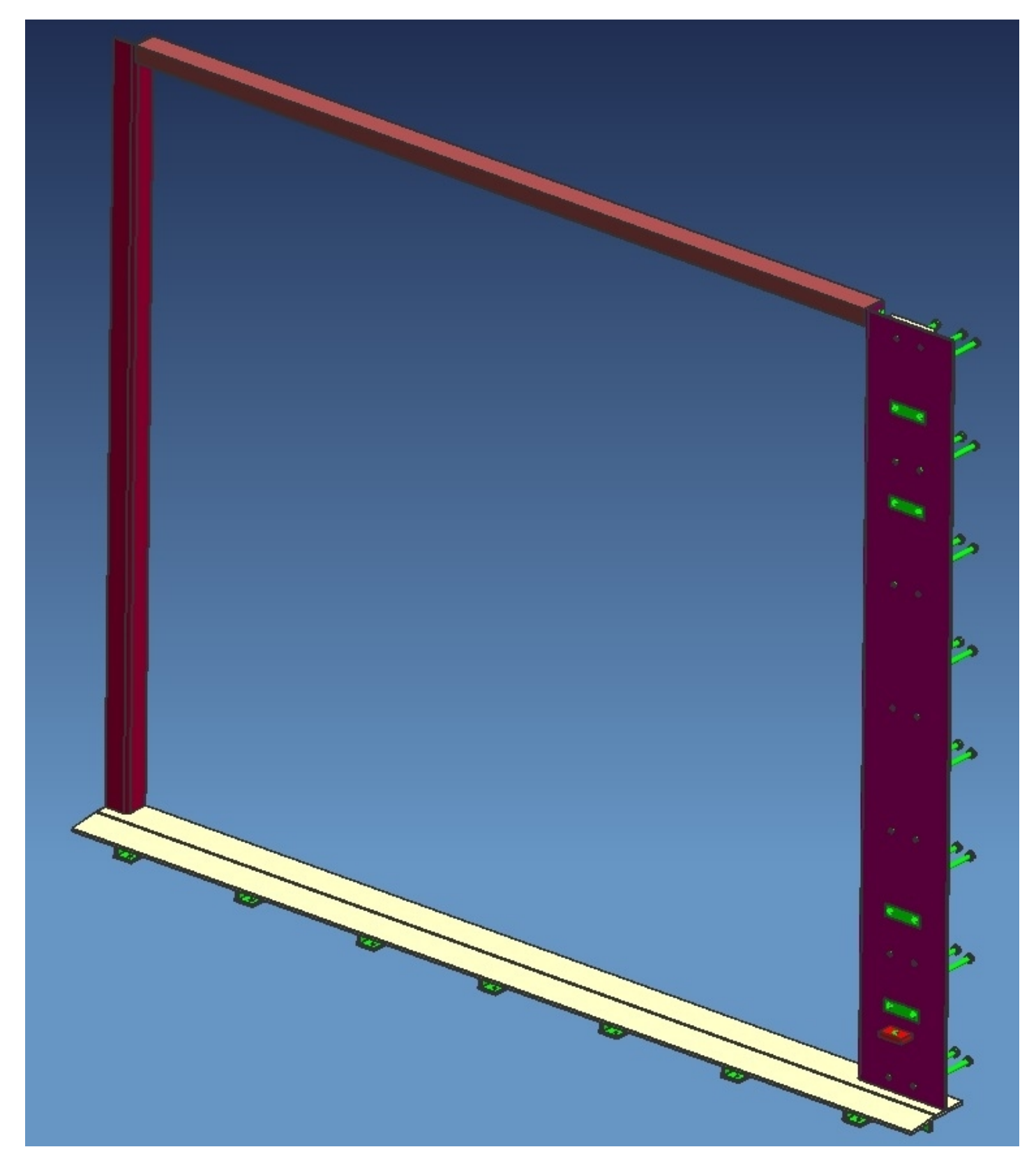


3D ANSICHT



FÜR INFO

REFERENZZEICHNUNGEN:

- HWR_18189_2101...DETAIL-TUERBAND
- HWR_18189_2110
- HWR_18189_2220
- HWR_18189_2230
- HWR_18189_2240

Allgemeintoleranzen nach Norm SIA 263/1		Schweißqualität QC nach Norm SIA 263/1	
HWS URNER TALBODEN			
LOS HW_2 NOTVERSCHLUSS BAHNBRÜCKE STILLE REUSS			
TÜRE - EINLAGETEILE			
GYSI		Mehr als Metall	
Gezeichnet	10.03.2014	Geprüft	
PETER RÖDEL			
Gezeichnet		Geprüft	
18189			
Revizur	1:2	Revizur	
18189_2100			