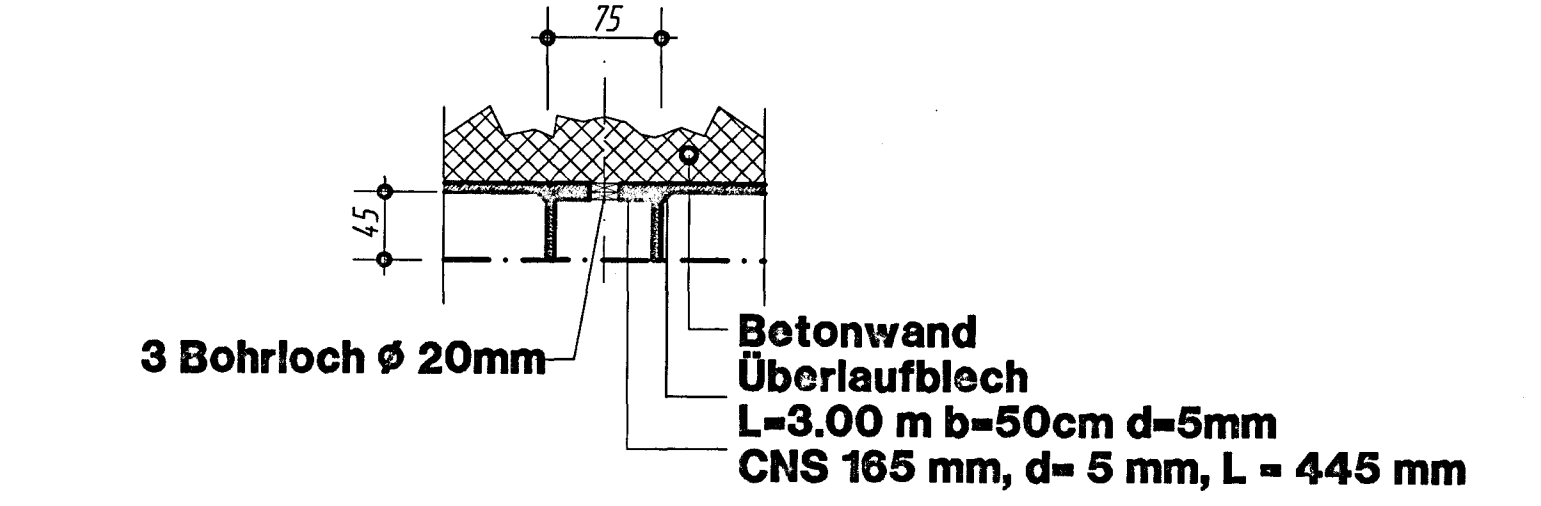
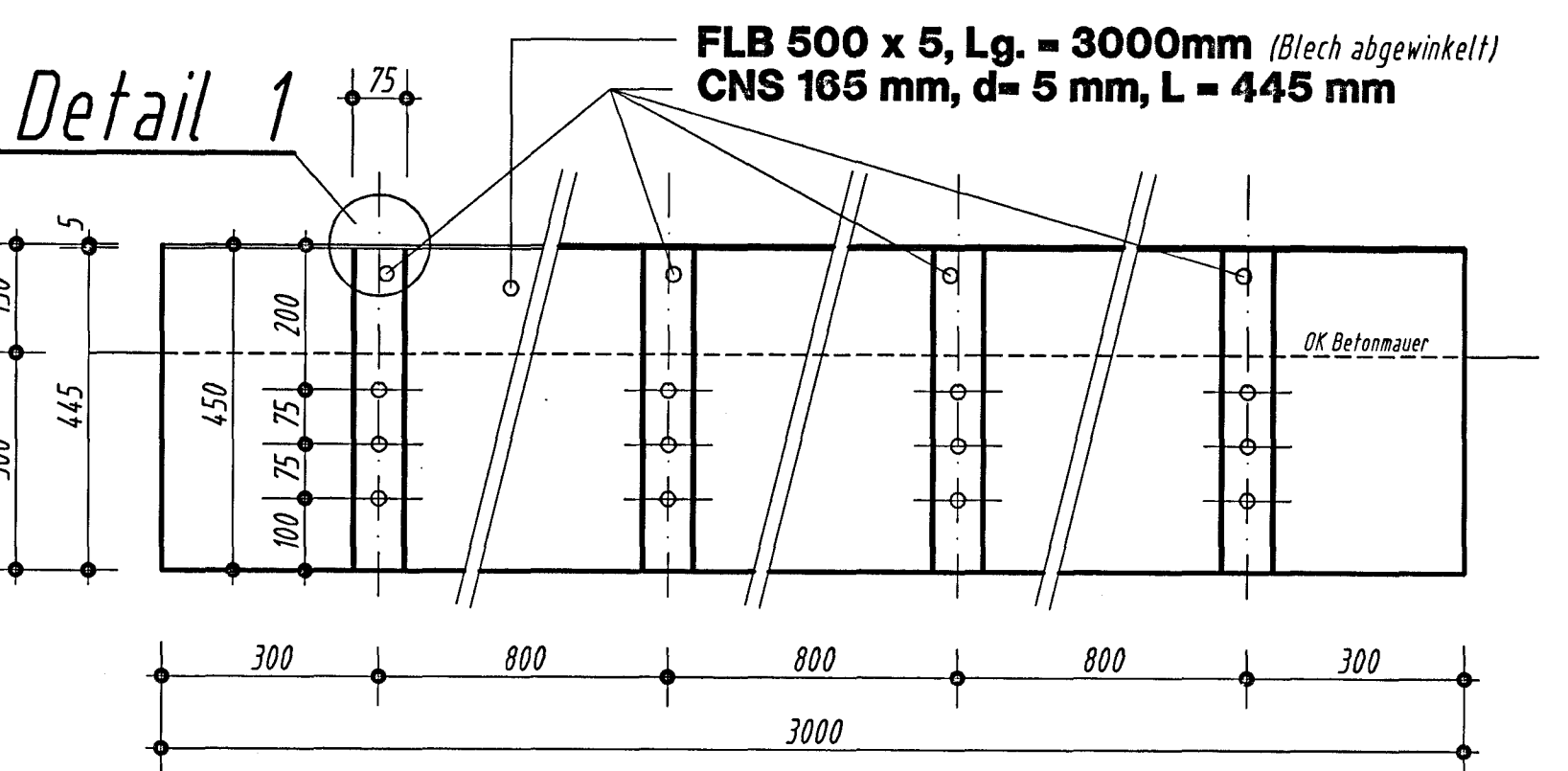


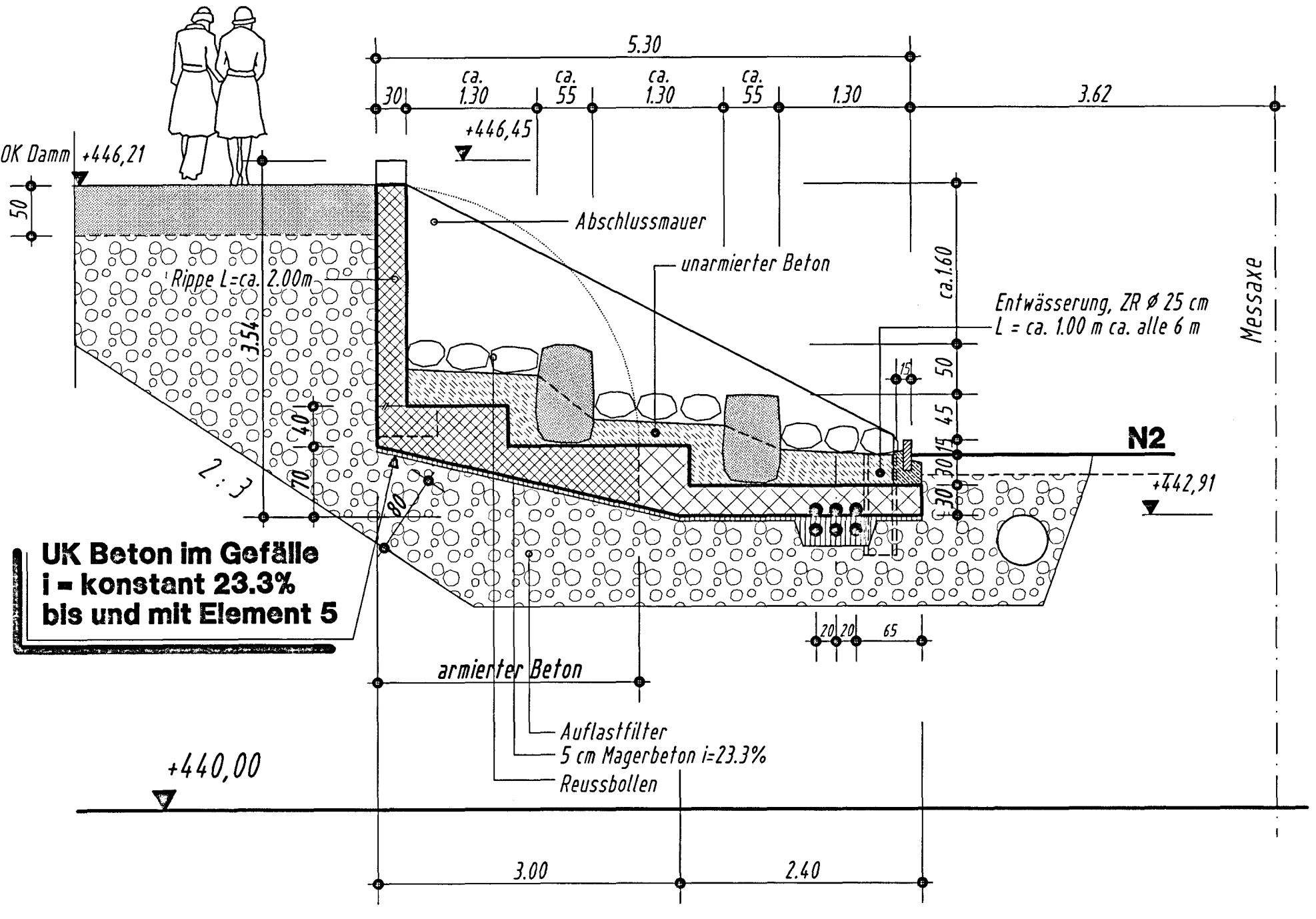
Detailgrundriss 1 Überlaufblech 1:5



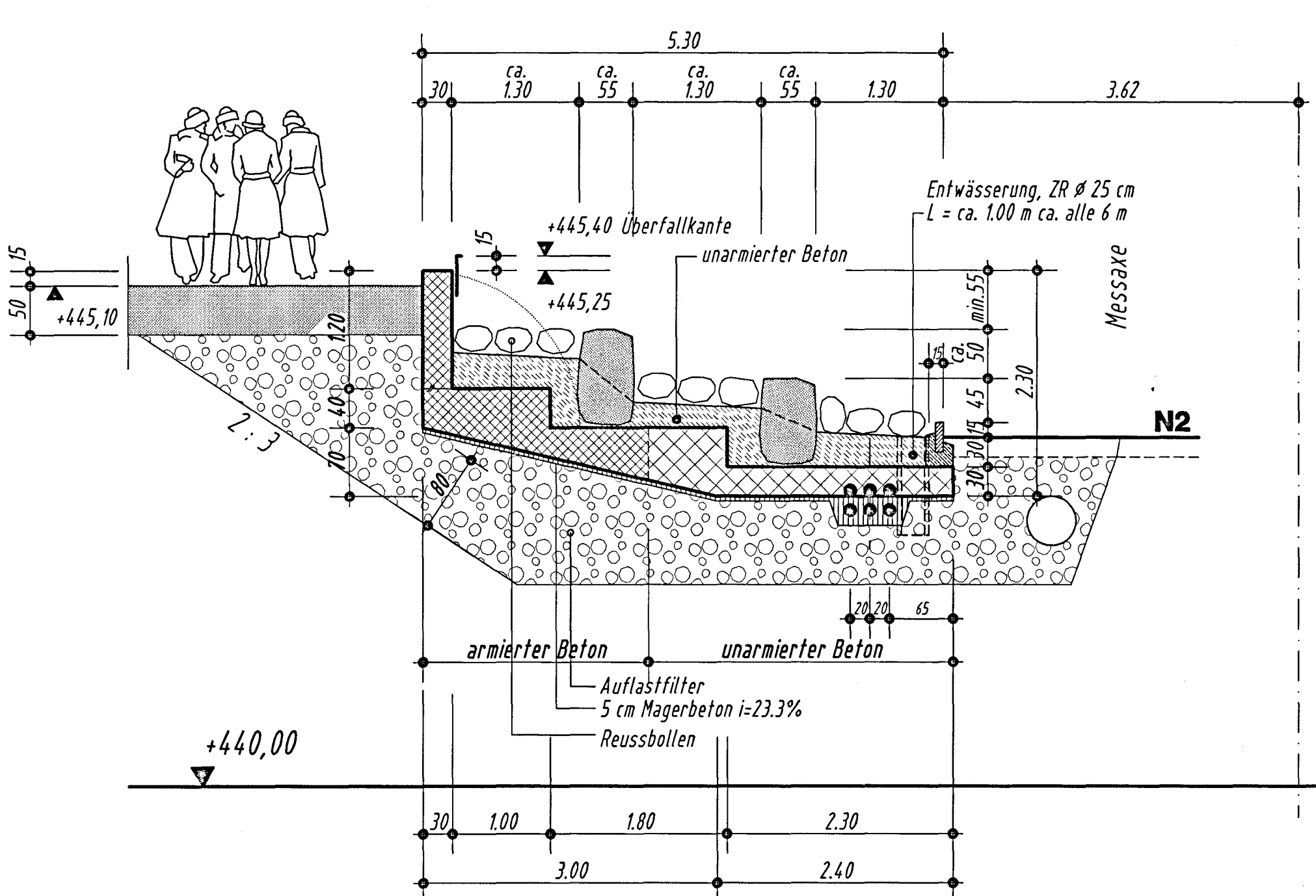
Ansicht Blech für Entlastungskante 1:10



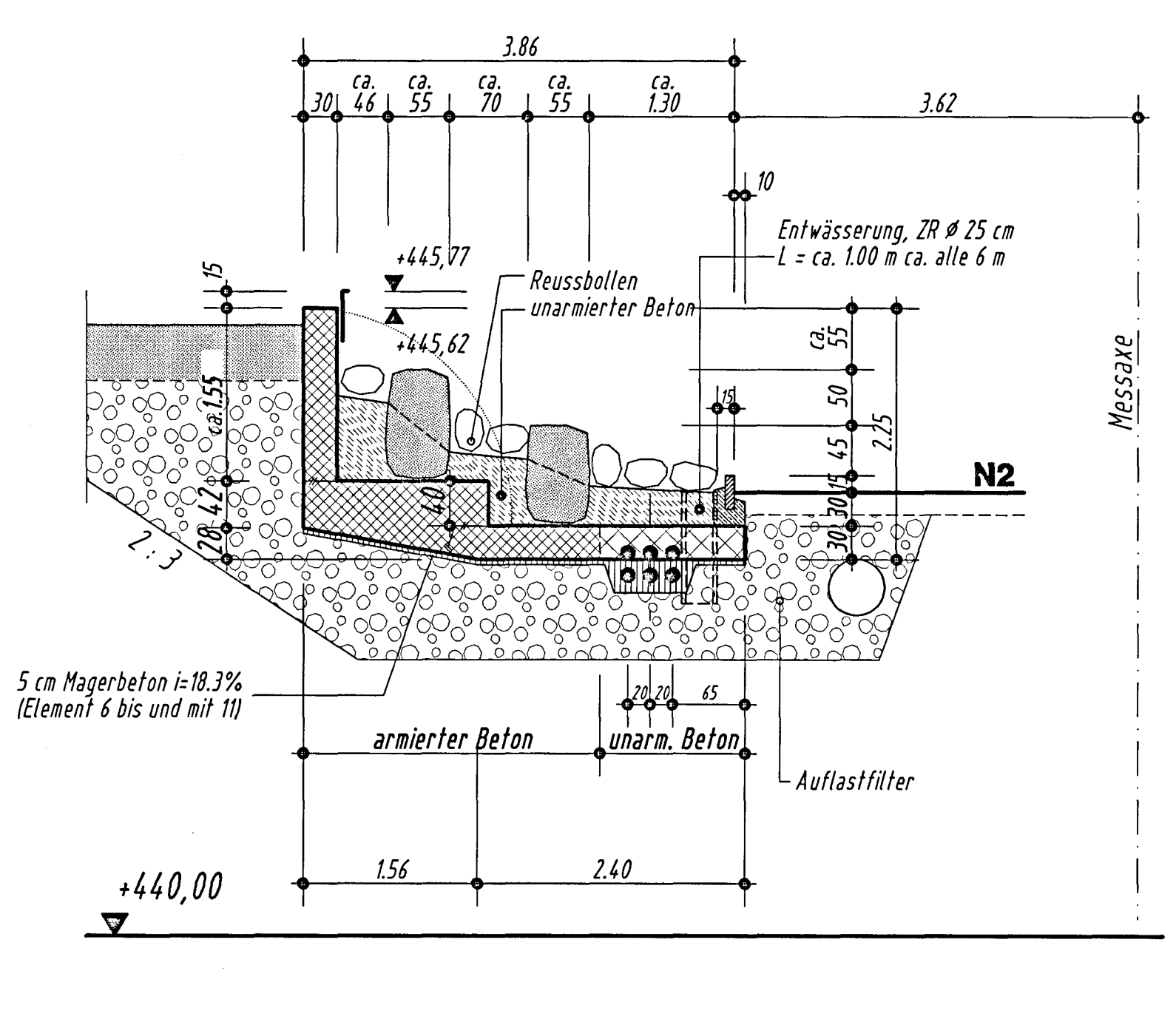
Schnitt A - A 1:50
Reuss km. 3.082



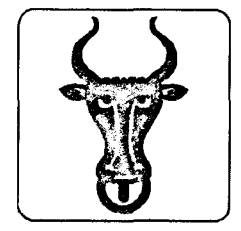
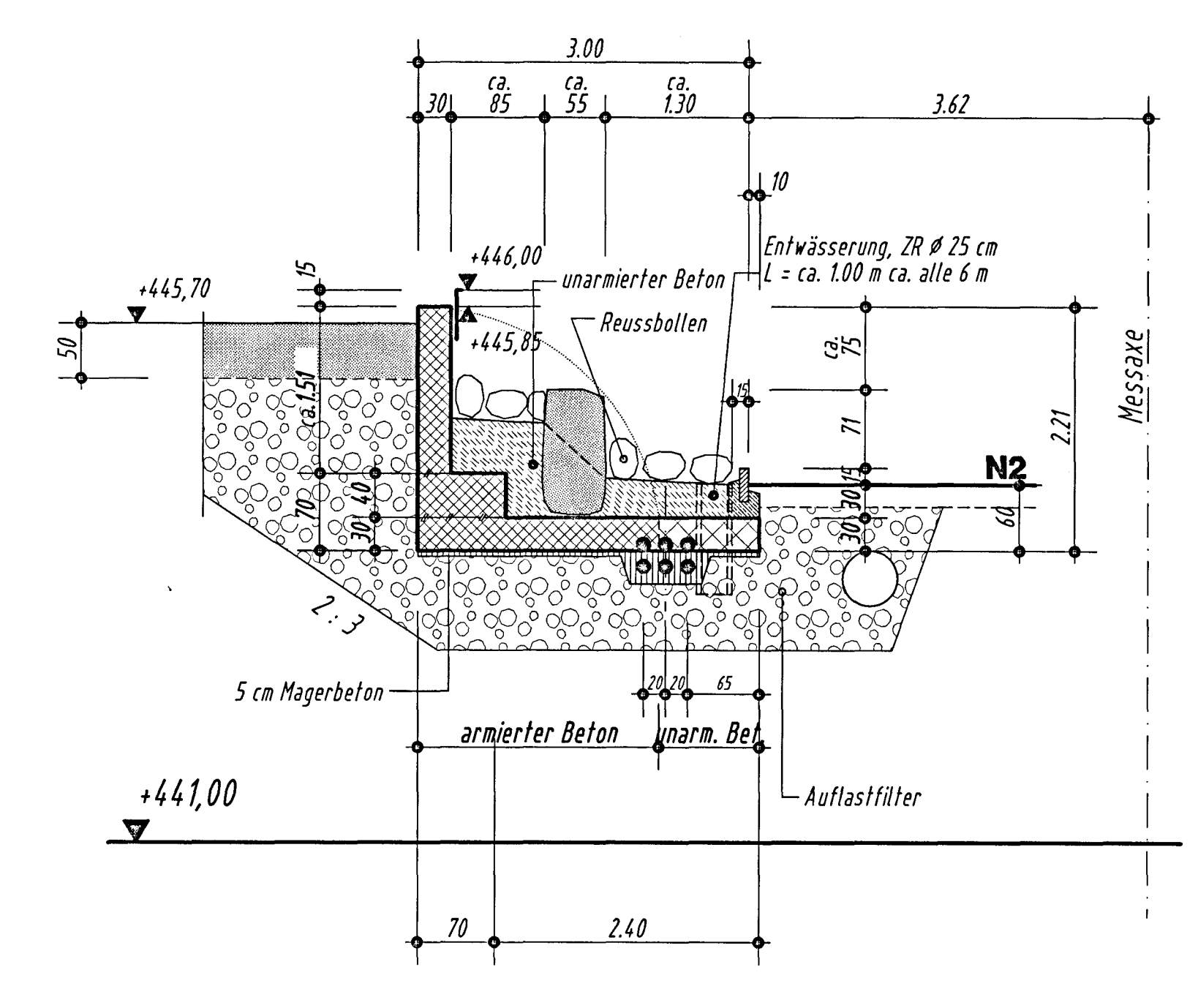
Schnitt B - B 1:50
Reuss km. 3.090



Schnitt C - C 1:50
Reuss km. 3.190



Schnitt D - D 1:50
Reuss km. 3.250



KANTON URI
AMT FÜR TIEFBAU / ABT. WASSERBAU

Hochwasserschutz Reuss
Abschnitt See - Attinghausen
Entlastungsanlage 2 Reuss km. 3.080 - 3.260
Situation, Ansicht und Schnitte

Plan des ausgeführten Bauwerkes		Plan Nummern																			
Maßstab	Plan Format	Ant für Tiefbau	Ingenieurbüro																		
1:200, 1:50, 1:10, 1:5	60 x 126	954 - 571 A	2260 - 571 A																		
Projektverfasser		Rev.	Beschrieb	Gez.	Gepr.	Gen.	Datum														
INGENIEURGEMEINSCHAFT Projekta AG / Basler & Hofmann 6460 Altdorf		A	Erstausgabe	Gr.			21. Jan. 1999														
		B		PW			August 99														
		C																			
		D																			
		E																			
Genehmigung		<table border="1"> <tr> <td>Eingang</td> <td></td> <td></td> <td></td> <td></td> <td></td> <td></td> </tr> <tr> <td>geprüft</td> <td></td> <td></td> <td></td> <td></td> <td></td> <td></td> </tr> </table>						Eingang							geprüft						
Eingang																					
geprüft																					