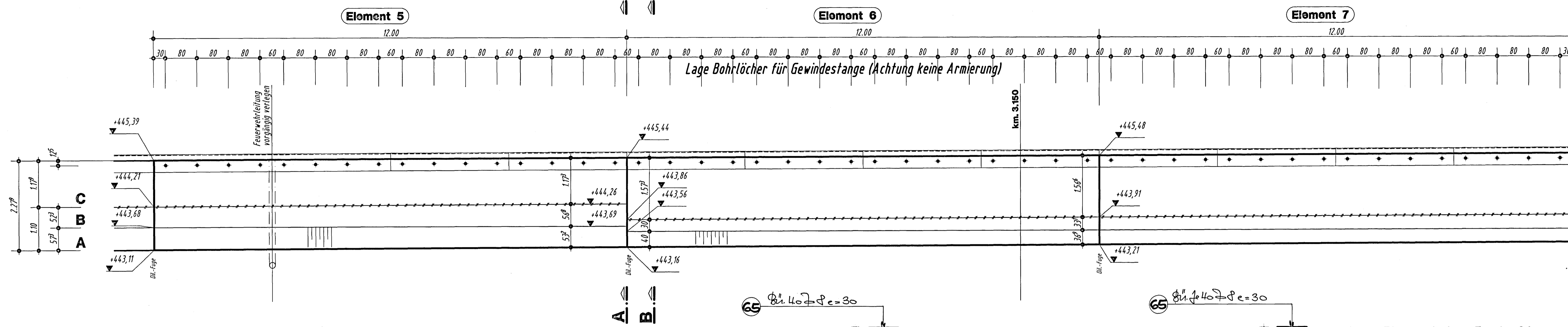
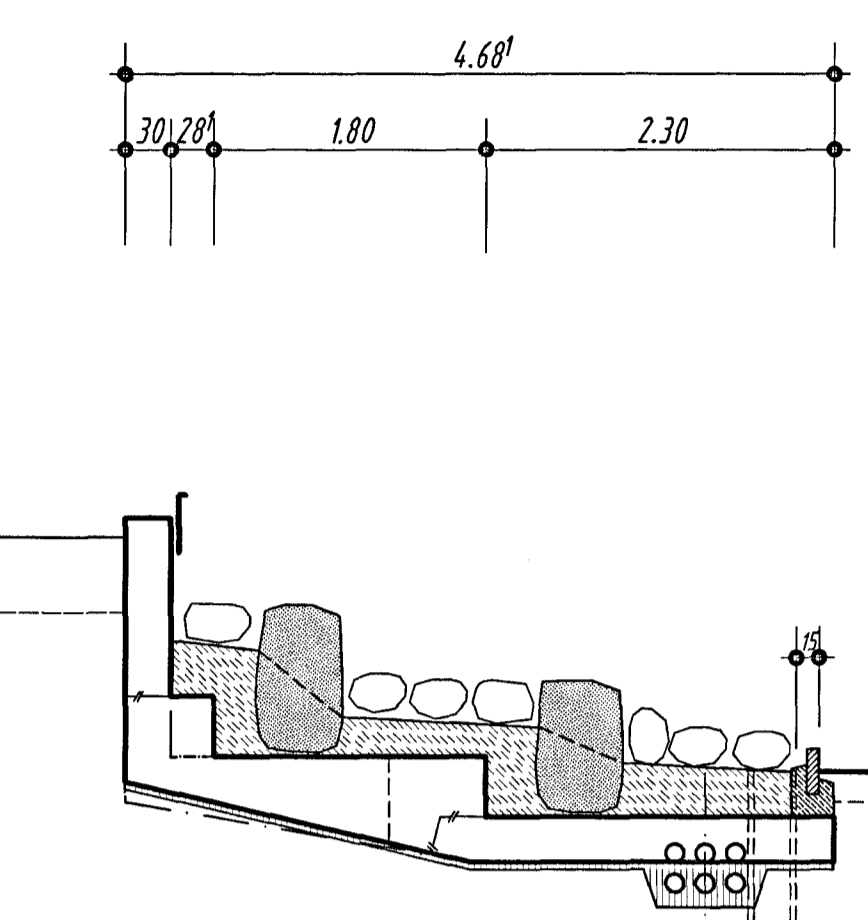


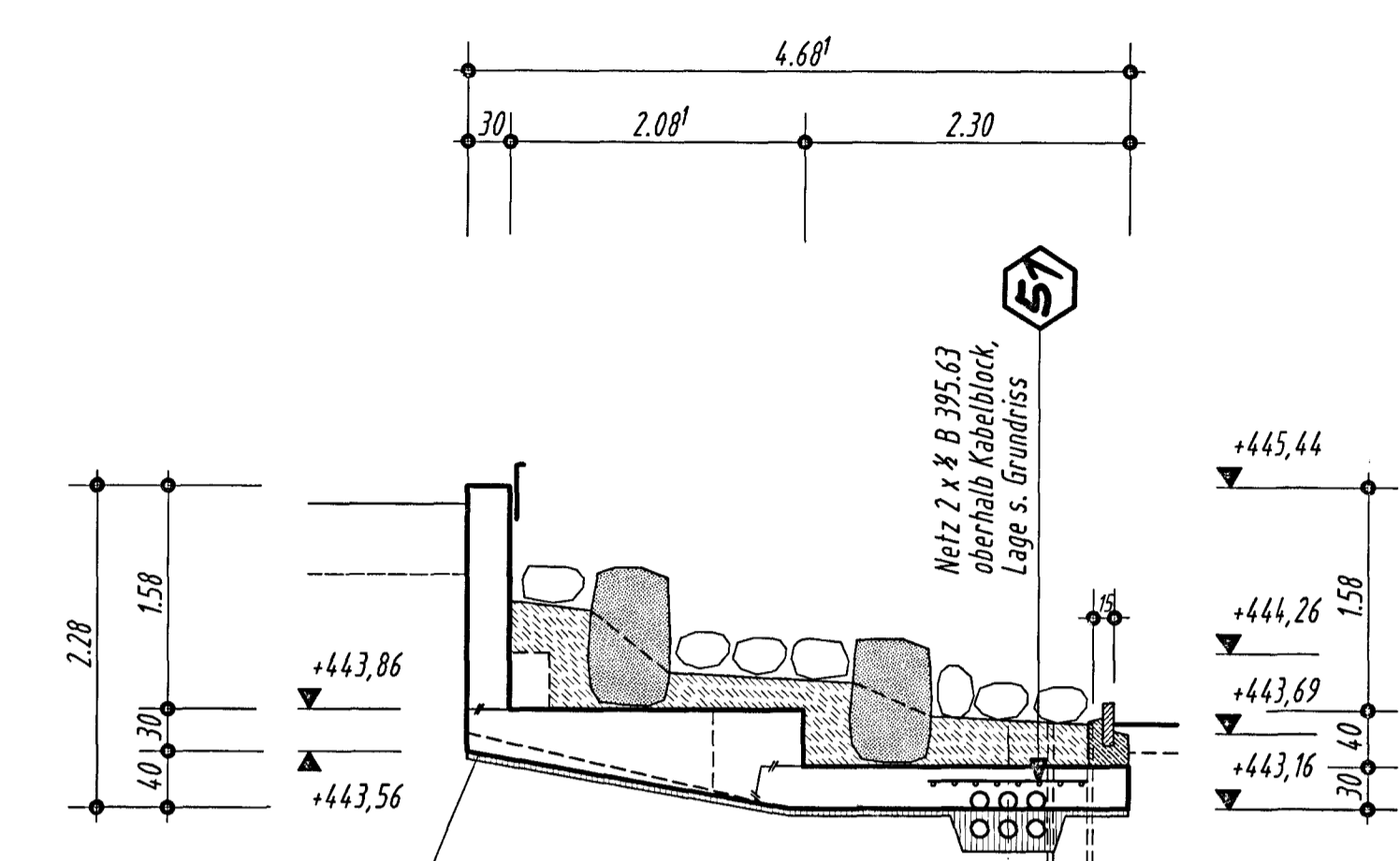
Ansicht Element 5 - 7 1:50



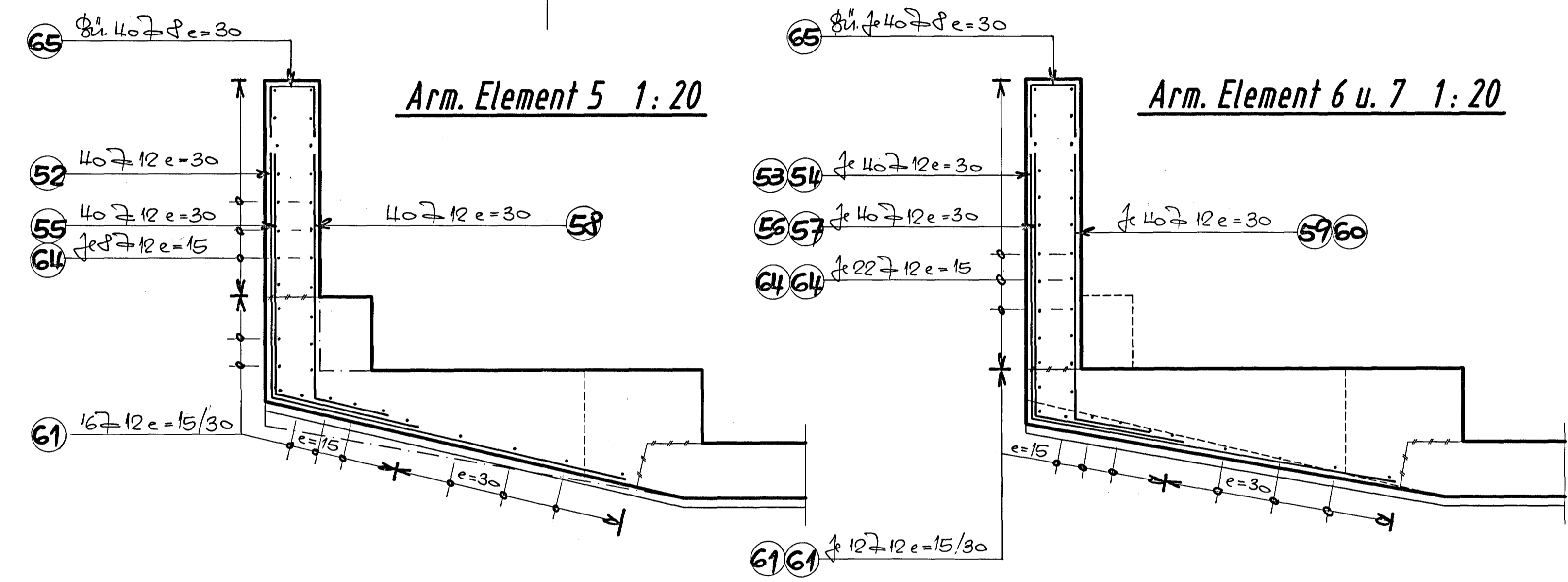
A - A 1:50
gültig bis Ende Element 5



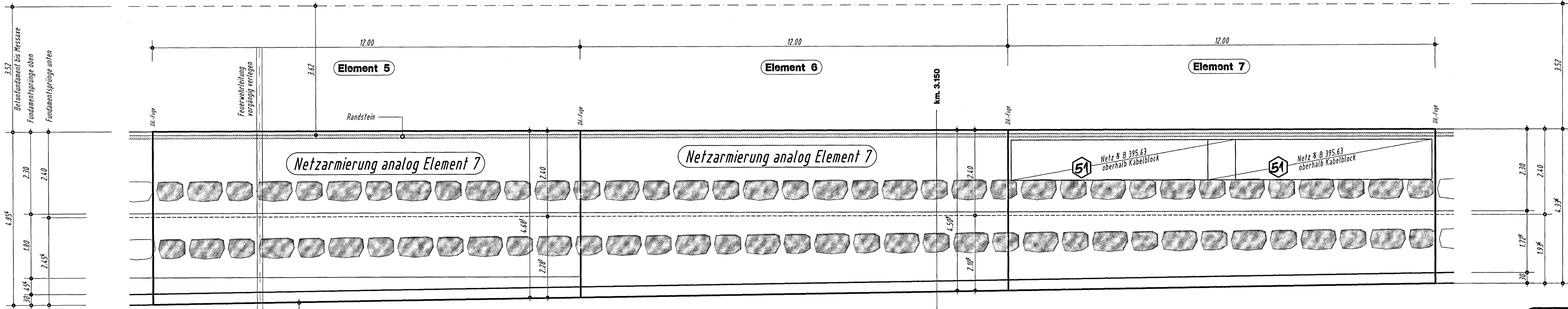
B - B 1:50
gültig ab Element 6 bis Element 11



Grundriss Element 5 - 7 1:50

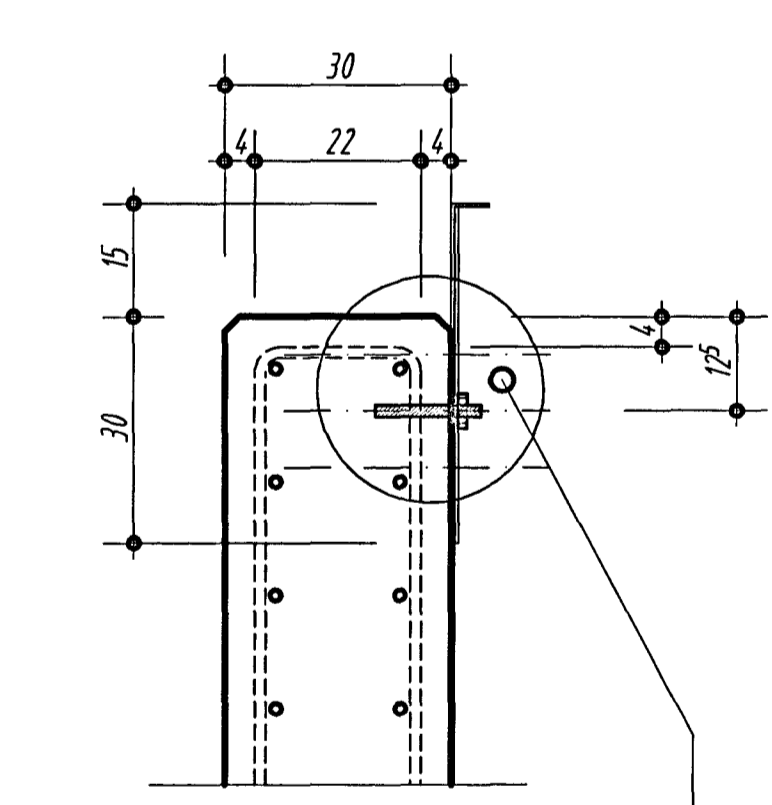


MESSAXE



REUSSSEITE

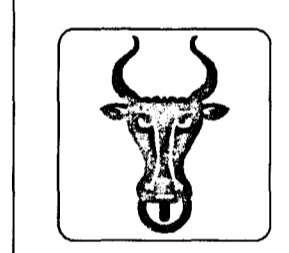
Detail 1 1:10



ACHTUNG:
Im Bereich der Gewindestange für das Entlastungsblech darf sich weder die vertikale noch die horizontale Armierung befinden !!

Dil.-Fuge 1 cm Sagex einlegen

- Dazu Eisenliste Nr. 2260 - 581 (Fundamente) Pos. 31-61
- Dazu Eisenliste Nr. 2260 - 582 (Wände) Pos. 64-65
- Betonüberdeckung = 4 cm, unten und oben, innen und aussen
- Beton B 35/25 PC 300 kg/m³
- Alle sichtbaren Kanten mit einer Dreikantleiste brechen

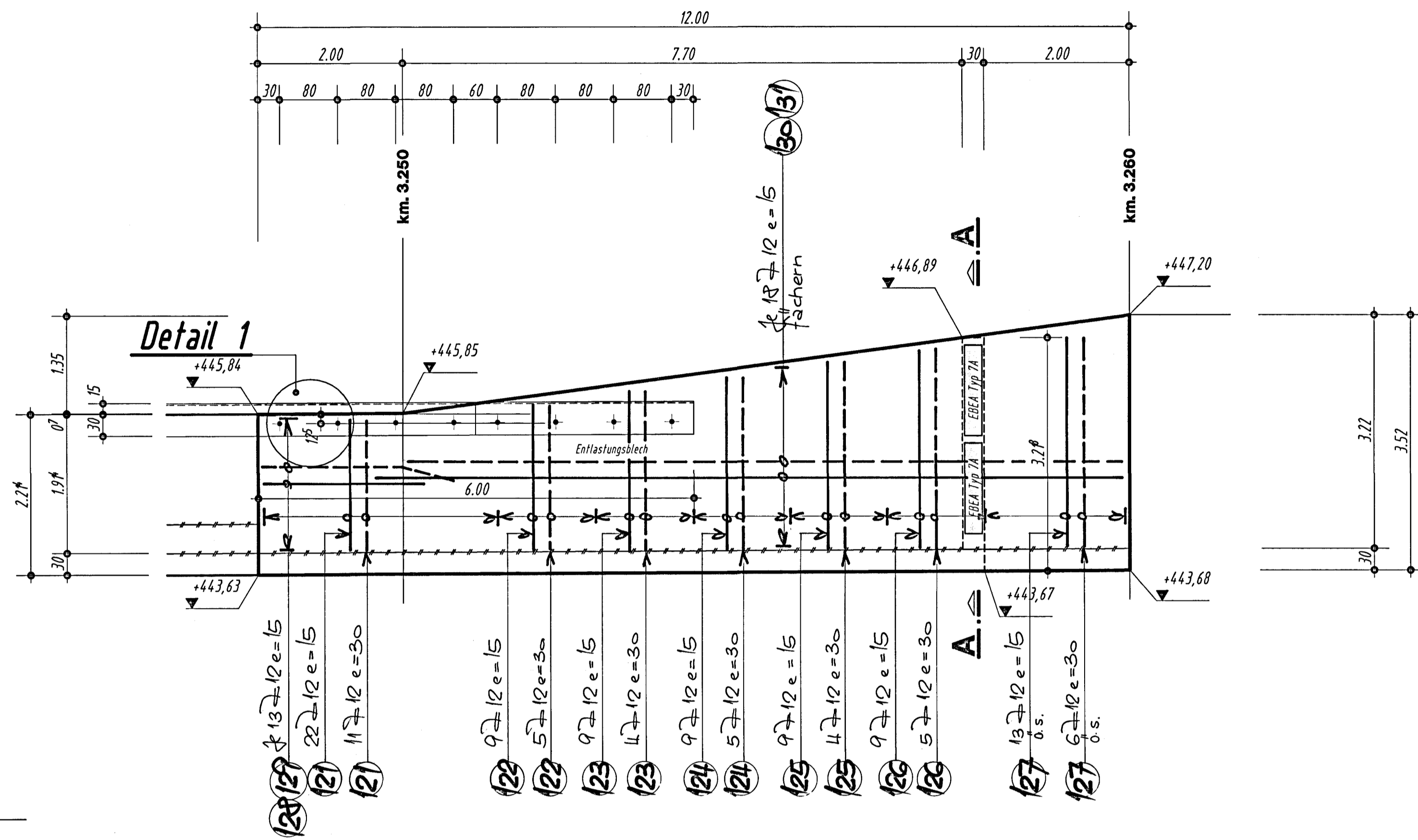


KANTON URI
AMT FÜR TIEFBAU / ABT. WASSERBAU

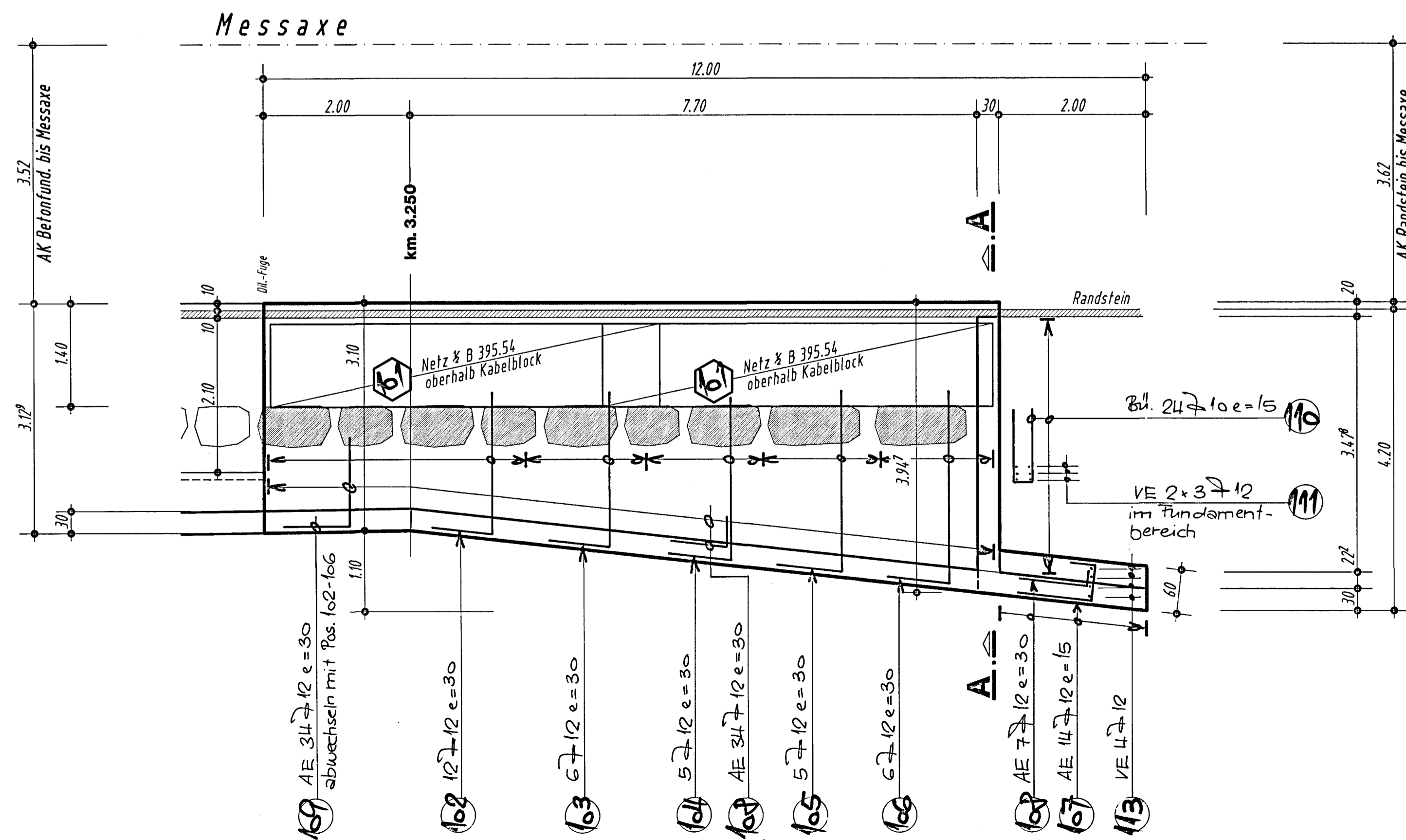
Hochwasserschutz Reuss
Abschnitt See - Attinghausen
Entlastungsanlage 2 Reuss km. 3.080 - 3.260
Schalung und Armierung Element 5-7

Plan des ausgeführten Bauwerkes		Plan Nummern	
Massstab	Plan Format	Art für Tiefbau	Ingenieurbüro
1:50, 1:10	60 x 126	954 - 580 A	2260 - 580 A
Projektverfasser		Rev.	Gr.
INGENIEURGEMEINSCHAFT Projekta AG / Basler & Hofmann 6460 Altdorf		—	Erstausgabe
		A	PW
		B	
		C	
		D	
Genehmigung		Gen.	Datum
		—	1. Febr. 1999
		A	August 99
		B	
		C	
		D	
Eingang			
geprüft			

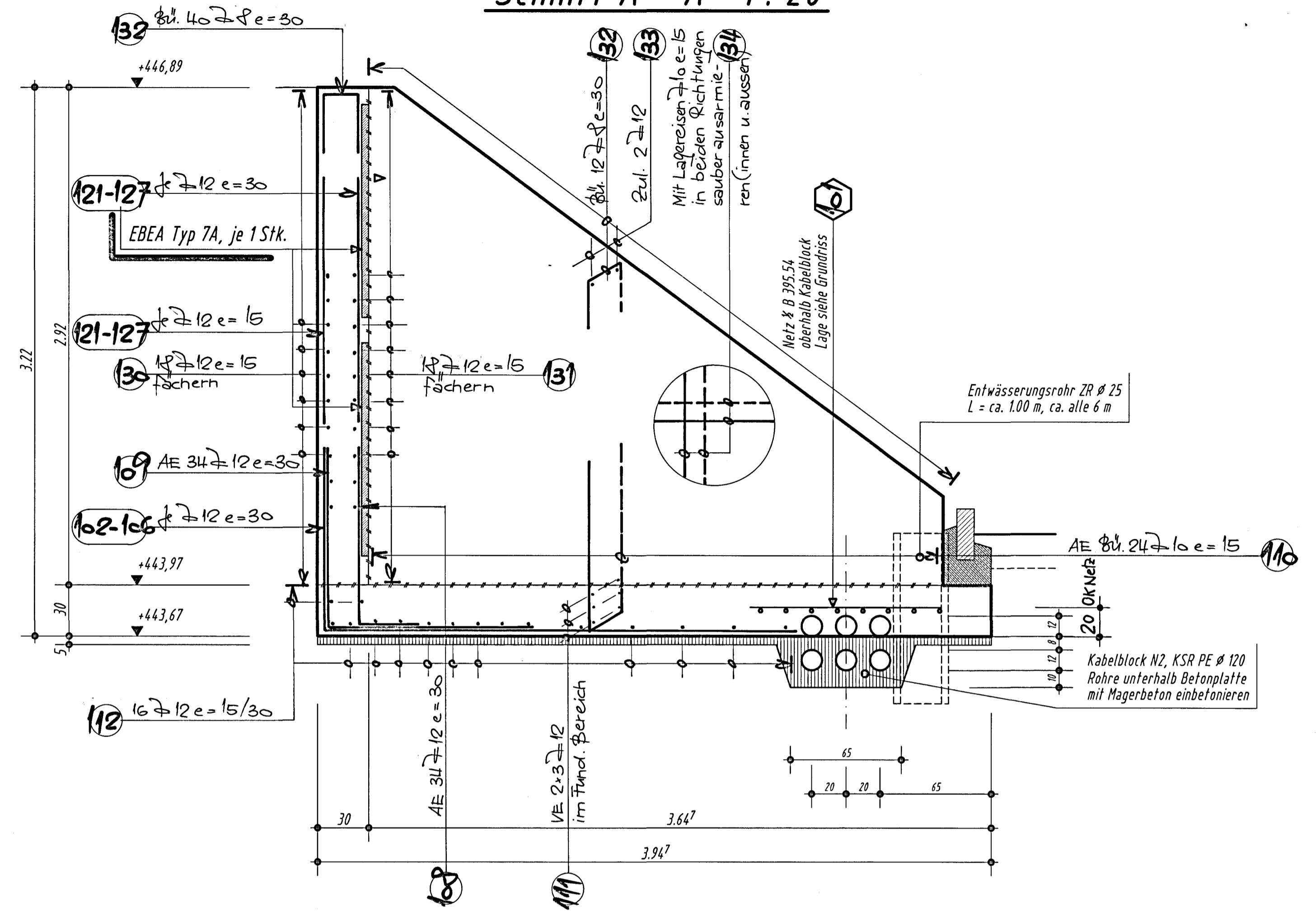
Ansicht Element 15 1:50



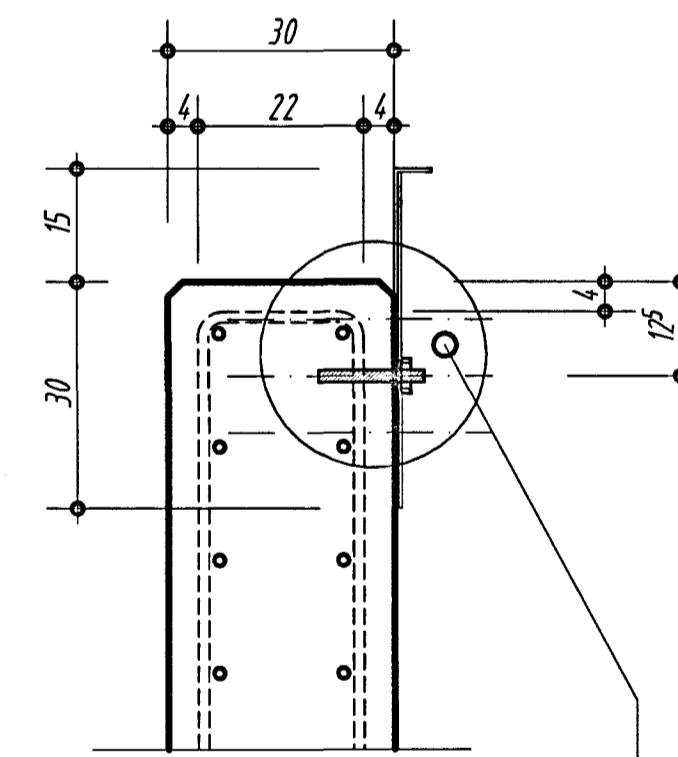
Grundriss Element 15 1:50



Schnitt A - A 1:20



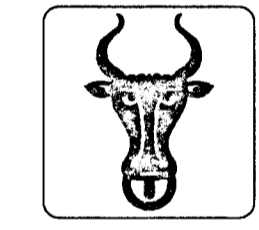
Detail 1 1:10



ACHTUNG:
Im Bereich der Gewindestange für das Entlastungsblock darf sich weder die vertikale noch die horizontale Armierung befinden !!

bei Dil.-Fuge 1 cm Sagex einlegen

- Dazu Eisenliste Nr. 2260 - 590 (Fundamento)**
- Dazu Eisenliste Nr. 2260 - 591 (Wände)**
- Betonüberdeckung = 4 cm, unten und oben, innen und aussen**
- Beton B 35/25 PC 300 kg/m³**
- Alle sichtbaren Kanten mit einer Dreikantleiste brechen**



KANTON URI
AMT FÜR TIEFBAU / ABT. WASSERBAU

Hochwasserschutz Reuss
Abschnitt See - Attinghausen
Entlastungsanlage 2 Reuss km. 3.080 - 3.260
Schalung und Armierung Element 15

Plan des ausgeführten Bauwerkes		Plan Nummern	
Massstab	Plan Format	Ant für Tiefbau	Ingenieurbüro
1:50, 1:20, 1:10	60 x 84	954 - 589 A	2260 - 589 A
Projektverfasser	Rev.	Beschrieb	Gr.
INGENIEURGEMEINSCHAFT Projekta AG / Basler & Hofmann 6460 Altdorf	A	Erstausgabe	PW
	B		
	C		
	D		
	E		
Genehmigung		Gepr.	Gen.
Eingang			
gegrüft			
		Datum	
		8. Febr. 1999	
		August 99	